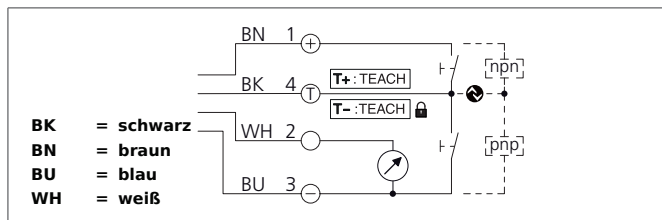


## DUPR-C 1500 TVPA 24 C

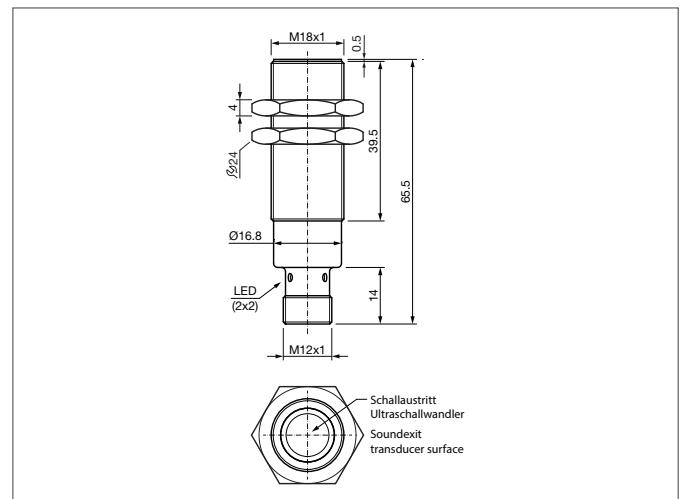
### Ultraschallsensor

- Als Ultraschalltaster oder -schranke konfigurierbar
- Arbeitsbereich einstellbar
- Analogausgang 4 ... 20 mA / 0 ... 10 V, abhängig von Last
- Schmutzunempfindlich
- Störgeräuschunempfindlich
- Messung oberflächenunabhängig
- Hohe Messfrequenz
- Hohe Auflösung



#### Sicherheitshinweis

Diese Geräte sind nicht zulässig für Sicherheitsanwendungen, insbesondere bei denen die Sicherheit von Personen von der Gerätefunktion abhängig ist. Der Einsatz der Geräte muss durch Fachpersonal erfolgen.



TECHNISCHE DATEN (typ.)	+20°C, 24V DC
Funktionsprinzip	Ultraschalltaster, Ultraschallschranke
Auswertung	analog, digital
Größe	M18 x 1 (Gewinde)
Bauform	Gewinde
Sendeaustritt	axial
Nennschaltabstand (Sn)	1500 mm
Normmessplatte	100 x 100 mm
Betriebsspannung	18 ... 30 V DC
Leerlaufstrom	< 35 mA, (24 V DC)
Einstellbereich	150 ... 1500 mm, Teach in
Empfindlichkeitseinstellung	Fernteach
Schaltausgang	Gegentakt, 150 mA
Schalthyserese	6 mm
Analogausgang	0 ... 10 V, 4 ... 20 mA
Schnittstelle	V1.1, COM2 (38,4kBd), Smart Sensor Profile
Schock-/Schwingbeanspruchung	10 ... 55 Hz / 0,5 mm / 30 g
Anzeige	LED: grün - Betrieb, gelb - Schaltausgang
Spannungsfall	< 2,5 V
Schaltfrequenz	> 5 Hz ... < 10 Hz
Bereitschaftsverzug	< 300 ms
Umgebungstemperatur Betrieb	-25 ... +70 °C
Temperaturdrift	0,2 %/K (unkompensiert)

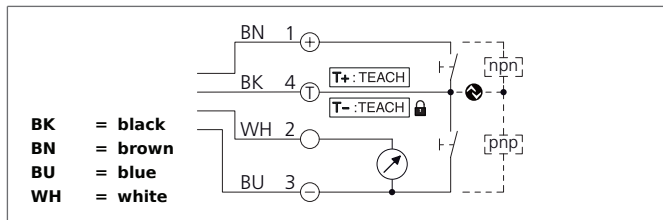
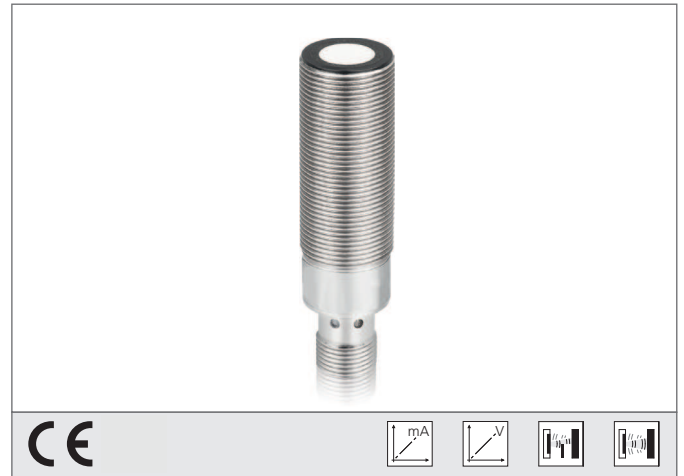
**DUPR-C 1500 TOR 24 CAI****Ultraschallsensor**

<b>TECHNISCHE DATEN (typ.)</b>	<b>+20°C, 24V DC</b>
Lastwiderstand	> 10 K $\Omega$ (0 ... 10 V) / < 400 $\Omega$ (4 ... 20 mA)
Isolationsspannungsfestigkeit	500 V
Schutzart	IP 67
Schutzklasse	III, Betrieb an Schutzkleinspannung
Gehäusematerial	Messing vernickelt
Anschluss	Stecker, M12 x 1, 4-polig
Lieferumfang	2 x Mutter M18

## DUPR-C 1500 TOR 24 CAI

### Ultrasonic sensor

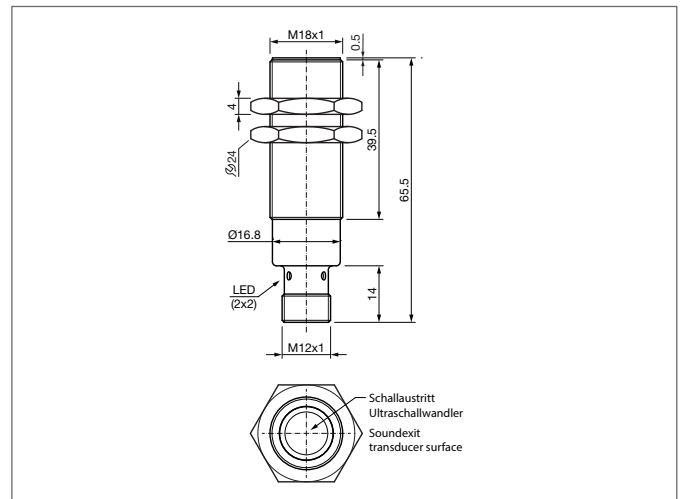
- As a ultrasonic sensor or -barrier configurable
- Scanning range adjustable
- Analog output 4 ... 20 mA / 0 ... 10 V, depending on load
- Insensitive to dirt
- Insensitive to ambient noise
- Scanning does not depend on surface
- High frequency of measuring sequence
- High resolution



#### Safety instructions

The Instruments are not to be used for safety applications, in particular applications in which safety of persons depends on proper operation of the instruments.

These instruments shall exclusively be used by qualified personnel.



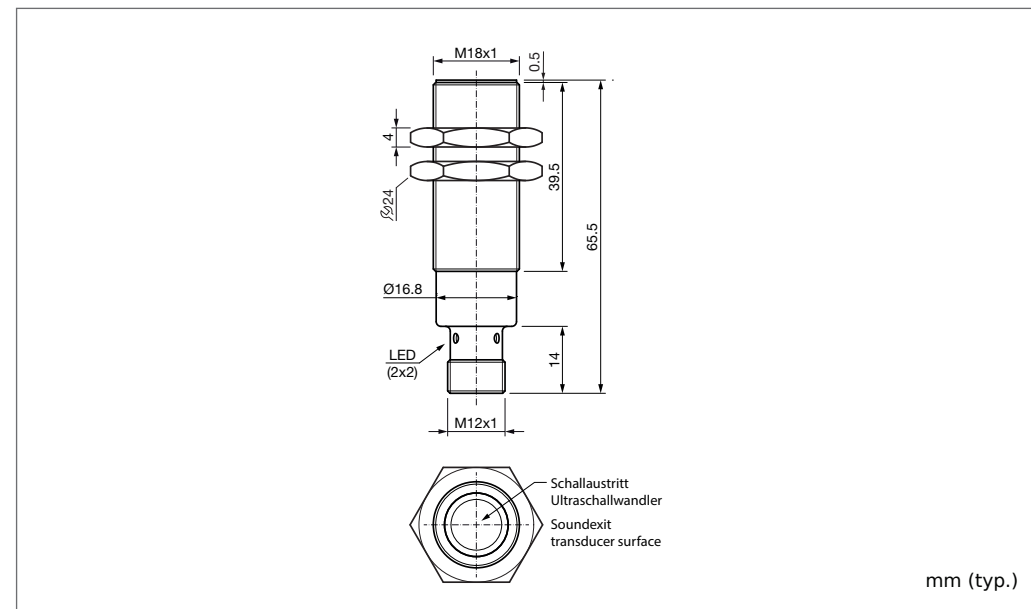
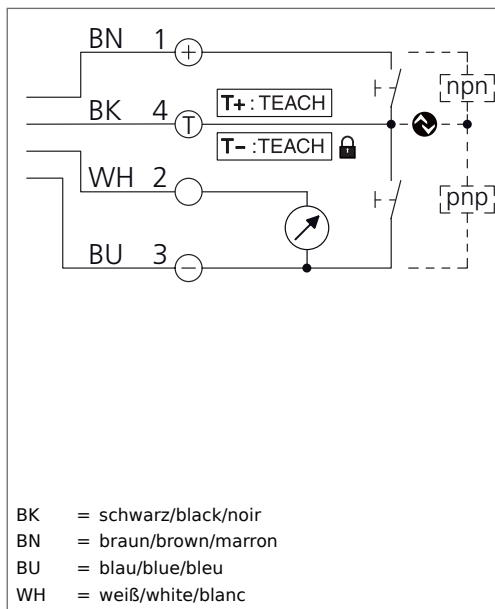
#### TECHNICAL INFORMATION (typ.)

**+20°C, 24V DC**

Operating principle	Ultrasonic sensor, Ultrasonic barrier
Evaluation	analog, digital
Size	M18 x 1 (thread)
Design	screw
Sending axis	axial
Nominal switching distance (Sn)	1500 mm
Standardized measuring plate	100 x 100 mm
Service voltage	18 ... 30 V DC
No-load current	< 35 mA, (24 V DC)
Adjustment range	150 ... 1500 mm, Teach in
Sensitivity adjustment	Remote teach
Switching output	Push pull, 150 mA
Switching hysteresis	6 mm,
Analog output	0 ... 10 V, 4 ... 20 mA
Interface	V1.1, COM2 (38,4kBd), Smart Sensor Profile
Shock-/vibration load	10 ... 55 Hz / 0,5 mm / 30 g
Display	LED: green - operation, yellow - output
Voltage drop	< 2,5 V
Switching frequency	> 5 Hz ... < 10 Hz
Readiness delay	< 300 ms
Ambient temperature, operation	-25 ... +70 °C
Temperature drift	0.2 %/K (uncompensated)

**DUPR-C 1500 TOR 24 CAI****Ultrasonic sensor**

<b>TECHNICAL INFORMATION (typ.)</b>	<b>+20°C, 24V DC</b>
Load resistance	> 10 k $\Omega$ (0 ... 10 V) / < 400 $\Omega$ (4 ... 20 mA)
Insulation voltage endurance	500 V
Protection class	IP 67
Protection degree	III, operation on protective low voltage
Casing material	brass nickel plated
Connection	Connector, M12 x 1, 4-poled
Scope of delivery	2 x M18 nuts



Technische Daten (typ.)	Technical data (typ.)	Caractéristique techniques	+20°C, 24V DC
Nennschaltabstand (Sn)	Nominal switching distance (Sn)	Portée de détection nominale (Sn)	1.500 mm
Betriebsspannung	Service voltage	Tension d'alimentation	18 ... 30 V DC
Eigenstromaufnahme	Internal power consumption	Courant absorbé	≤ 35 mA, (24 V DC)
Schaltausgang	Switching output	Sortie de commutation	Gegentakt/Push pull/Push-pull, 150 mA
Analogausgang	Analog output	Sortie analogique	0 ... 10 V, 4 ... 20 mA
Schnittstelle	Interface	Interface	IO-Link, V1.1, COM2 (38,4kBd), Smart Sensor Profile
Anzeige	Display	Affichage	LED: grün - Betrieb, gelb - Schaltausgang/LED: green - operation, yellow - output/LED : vert - fonctionnement, jaune - sortie
Spannungsfall	Voltage drop	Chute de tension	≤ 2,5 V
Umgebungstemperatur	Ambient temperature	Température d'utilisation	-25 ... +70 °C
Schutzart	Protection class	Indice de protection	IP 67



IND. CONT. EQ.  
29W7

Enclosure Type 1  
Supply Class 2

NFPA 79 Applications only. For adapters providing field wiring means refer to product information or customer support.

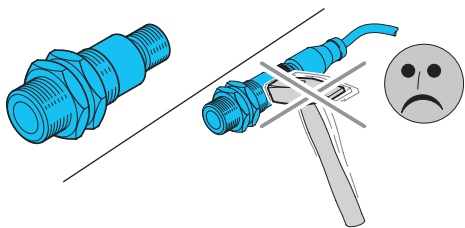


**Sicherheitshinweis**  
Diese Geräte sind nicht zulässig für Sicherheitsanwendungen, insbesondere bei denen die Sicherheit von Personen von der Gerätefunktion abhängig ist. Der Einsatz der Geräte muss durch Fachpersonal erfolgen.

**Safety instructions**  
The Instruments are not to be used for safety applications, in particular applications in which safety of persons depends on proper operation of the instruments. These instruments shall exclusively be used by qualified personnel.

**Instructions de sûreté**  
La mise en œuvre de ces appareils doit être effectuée par du personnel qualifié. Ils ne doivent pas être utilisées pour des applications dans lesquelles la sécurité des personnes dépend du bon fonctionnement du matériel.

## Allgemeine Hinweise!



### Mechanische Belastungen:

Der Sensor ist gegen mechanische Belastungen z.B. Stöße und Schläge zu schützen.

## General notes!

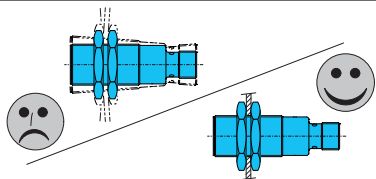
### Mechanical loads:

The sensor has to be protected against mechanical loads for example shocks and impacts.

## Informations générales!

### Charges mécaniques:

Le détecteur doit être protégé contre les chocs et vibrations.



### Montage:

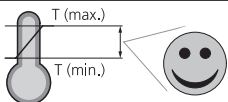
Der Sensor darf in beliebiger Einbaulage montiert werden. Hierbei ist eine erschütterungsfreie und schwingungsdämpfende Montage zu beachten.

### Mounting:

The sensor can be mounted in any position, however a vibration-free or vibration-dampening assembly must be observed.

### Montage :

Le détecteur peut-être monté dans n'importe quelle position, toutefois, le montage devra être sans vibrations, ou comporter des silent-blocs



### Temperaturbereich:

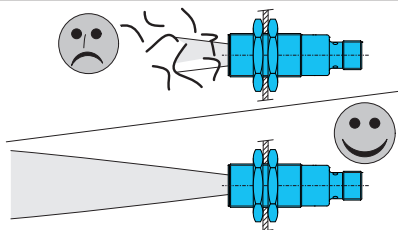
Der Betrieb außerhalb des angegebenen Temperaturbereichs ist nicht zulässig.

### Temperature range:

Operation outside the specified temperature range is not allowed.

### Plage de température :

Le fonctionnement en dehors de la plage de température n'est pas permis..



Die Wandleroberfläche sowie der Bereich der Detektionskeule ist zwingend frei zu halten. Es ist darauf zu achten, dass keinerlei störende Objekte zwischen dem Sensor und dem Zielobjekt innerhalb der Keule sind.

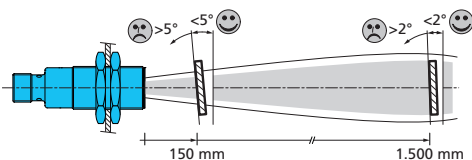
The transducer surface as well as the field of the detection beam must be kept free mandatorily. You need to pay attention on having no disturbing objects between the sensor and the target object within the detection beam.

La surface du transducteur et le champ de détection doivent rester libres. Aucun obstacle ne doit se trouver dans le lobe de détection entre le détecteur et l'objet.

Sonst erfasst der Sensor das Störobjekt anstelle des gewünschten Zielobjektes.

Otherwise the sensor will detect the disturbing object instead of the target object required.

Le détecteur pourrait détecter l'obstacle au lieu de l'objet à détecter.



### Objekt-Einstrahlwinkel im Tastbetrieb:

Im Tastbetrieb reflektiert das Objekt einen Teil des Ultraschalls, dieser Rückschall wird vom Sensor ausgewertet. Objekte mit glatter Oberfläche werden bis zu einem Neigungswinkel von ca.  $5^\circ$  bei 150 mm und ca.  $2^\circ$  bei 1.500 mm Tastweite zuverlässig abgetastet. Der maximal zulässige Neigungswinkel vergrößert sich bei Objekten mit rauer oder stark strukturierter (gekörnter) Oberfläche.

### Transmission angle of the object in diffuse mode:

The object reflects a part of the ultrasonic in the diffuse mode – this reflected sound will be evaluated by the sensor. Objects with a smooth surface are reliably detected up to a tilting angle of approx.  $5^\circ$  at 150 mm and approx.  $2^\circ$  at 1500 mm operating distance. The max. allowed tilting angle increases on objects with a rough or heavy structured (granular) surface.

### Angle de détection en Mode Réflexion directe :

L'objet réfléchit une partie des ultrasons en mode réflexion directe, cette onde réfléchi sera évaluée par le détecteur. Les objets avec une surface lisse seront détectés de manière fiable avec un angle d'environ  $5^\circ$  chez une portée de détection de 150 mm et d'environ  $2^\circ$  chez 1500 mm. L'angle de détection maximal augmente avec les objets qui ont une surface rugueuse ou granuleuse.



### Blindbereich im Tastbetrieb:

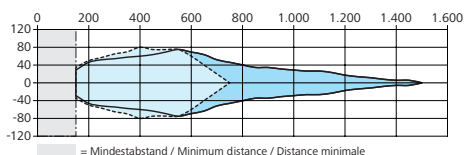
Der untere Messbereich von 0 ... 150mm entspricht dem ultraschalltypischen Blindbereich. Distanzmessungen im Blindbereich sind nicht möglich! Die maximale Tastweite beträgt 1.500 mm.

### Blind range in diffuse mode:

The lower detection field of 0 ... 150mm is in accordance with the ultrasonic-typical blind zone. Distance measurements within the blind zone are not possible! The max. scanning range is 1500 mm.

### Zone morte en réflexion directe:

La zone allant de 0 ... 150 mm est typique des zones mortes des détecteurs à ultrasons. Les mesures ne sont pas possibles dans cette zone ! La portée maximale est de 1500 mm.



### Schallkeulen:

— Platte 100x100 mm  
- - - - Rundstab  $\varnothing$  10 mm

### Detection beams:

— Plate 100x100 mm  
- - - - Round bar  $\varnothing$  10 mm

### Lobes de détection:

— Plaque 100x100 mm  
- - - - Barre ronde  $\varnothing$  10 mm

### Reinigung:

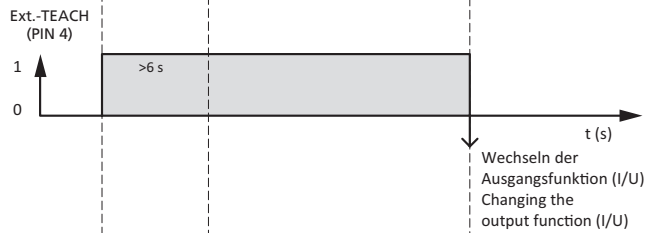
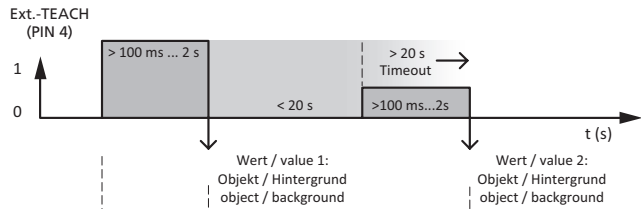
Die Reinigung erfolgt vorzugsweise mit einem weichen Lappen, angefeuchtet mit Isopropylalkohol oder Seifenwasser.

### Cleaning:

For cleaning, a soft cloth moistened with isopropanol or soapy water is recommended.

### Nettoyage:

Pour le nettoyage, il est conseillé d'utiliser un chiffon doux légèrement humecté avec de l'alcool isopropylique ou de l'eau savonneuse.



## Inbetriebnahme

### Fenstergröße einlernen:

Die Fenstergröße wird mittels zweier Schaltgrenzen definiert und befindet sich innerhalb der angegebenen Reichweite von 150 ... 1.500 mm.

Beide Schaltgrenzen werden nach Diagramm eingelernt.  
Langsames Blinken der LED (1 Hz) signalisiert den Teachvorgang.

Innerhalb des Erfassungsbereichs wird der Analogausgang entsprechend dem Abstand skaliert.

### Wechseln der Ausgangsfunktion I/U:

Ext.-Teach PIN 4 (BK) >6 Sek. auf  
+UB (PIN 1, BN):

Die physikalische Größe (I/U) des Analogausgangs wird gewechselt.

## Commissioning

### Teach window size:

The window size is defined by two switching limits and is within the specified range of 150 ... 1.500 mm.

Both switching limits are taught according to the diagram.  
Slowly flashing of the LED (1 Hz) indicates the teach process.

Withing the detection range the analog output is scaled according to the distance.

### Changing the output function (I/U)

Ext.-Teach PIN 4 (BK) >6 sec. on  
+UB (PIN 1, BN):

The physical quantity (I / U) of the analog output is changed.

### LED-Anzeige:

#### Status LED blinkt:

#### 2x Vorgang erfolgreich abgeschlossen!

- Beide Schaltpunkte liegen innerhalb dem Einstellbereich
- Die physikalische Größe (I/U) des Analogausgangs wurde gewechselt

#### 4x Vorgang nicht erfolgreich abgeschlossen!

- Mindestens ein Schaltpunkt liegt außerhalb dem Einstellbereich, der maximale Einschaltzeitpunkt wird gesetzt
- Zeitüberschreitung

### LED display:

#### Status LED is flashing:

#### 2x Procedure has been concluded successfully.

- Both switching points are within the adjustable range.
- The physical quantity (I / U) of the analog output has been changed

#### 4x Process has not been completed successfully.

- At last one switching point is out of the adjustment range, the maximum switching point will be set
- Timeout value is exceeded